

Digitale temperatuur/R.V. opnemer

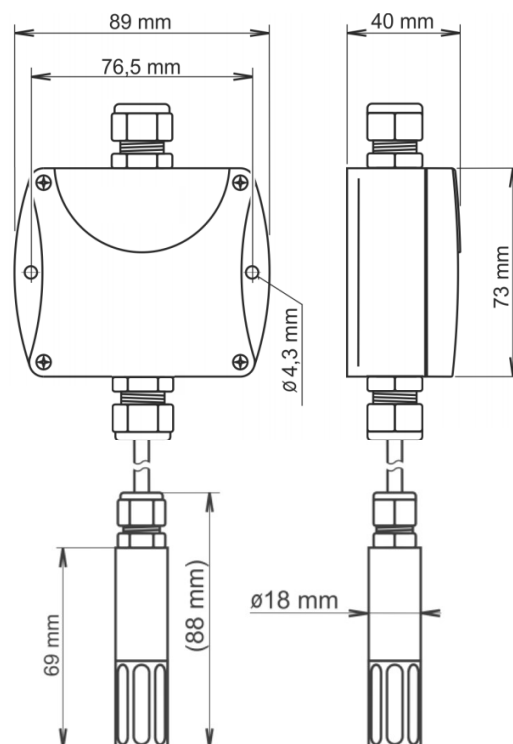


TRA-DIGI
Omvormer



TRHD-102M-xxM
Temp/RV probe
1, 2, 5 of 10m.

Uitwisselbaar



Specificaties

Bereik temperatuur	-30 tot 80C
Nauwkeurigheid temperatuur	± 0,4°C
Bereik R.V.	0 tot 100%RV
Nauwkeurigheid R.V.	± 1,8%RV van 5 tot 95% bij 23°C
Uitgangen	2x analoog 4-20mA (galvanisch gescheiden)
Uitgang 1	0 tot 100% (= 4-20mA)
Uitgang 2	-30 tot 80°C (= 4-20mA)
Afmetingen electronica behuizing	89 x 73 x 40mm (B x H x D)
Type probe	Digitaal HYT, onderling uitwisselbaar
Afmetingen externe probe	L=75mm, D=18mm
Kabellengtes	1, 2, 5 of 10m
Voeding	9-30Vdc
IP klasse	Electronica IP65, sensor tip IP40
Filter	0,025mm RVS
Kalibratie certificaat	Ja (1-punts kalibratie)
Garantie	3 jaar

